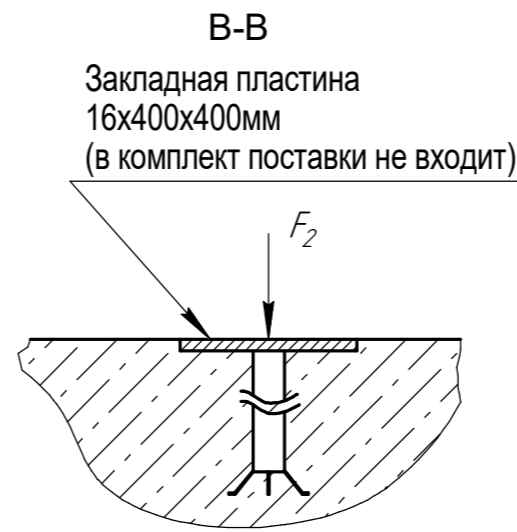
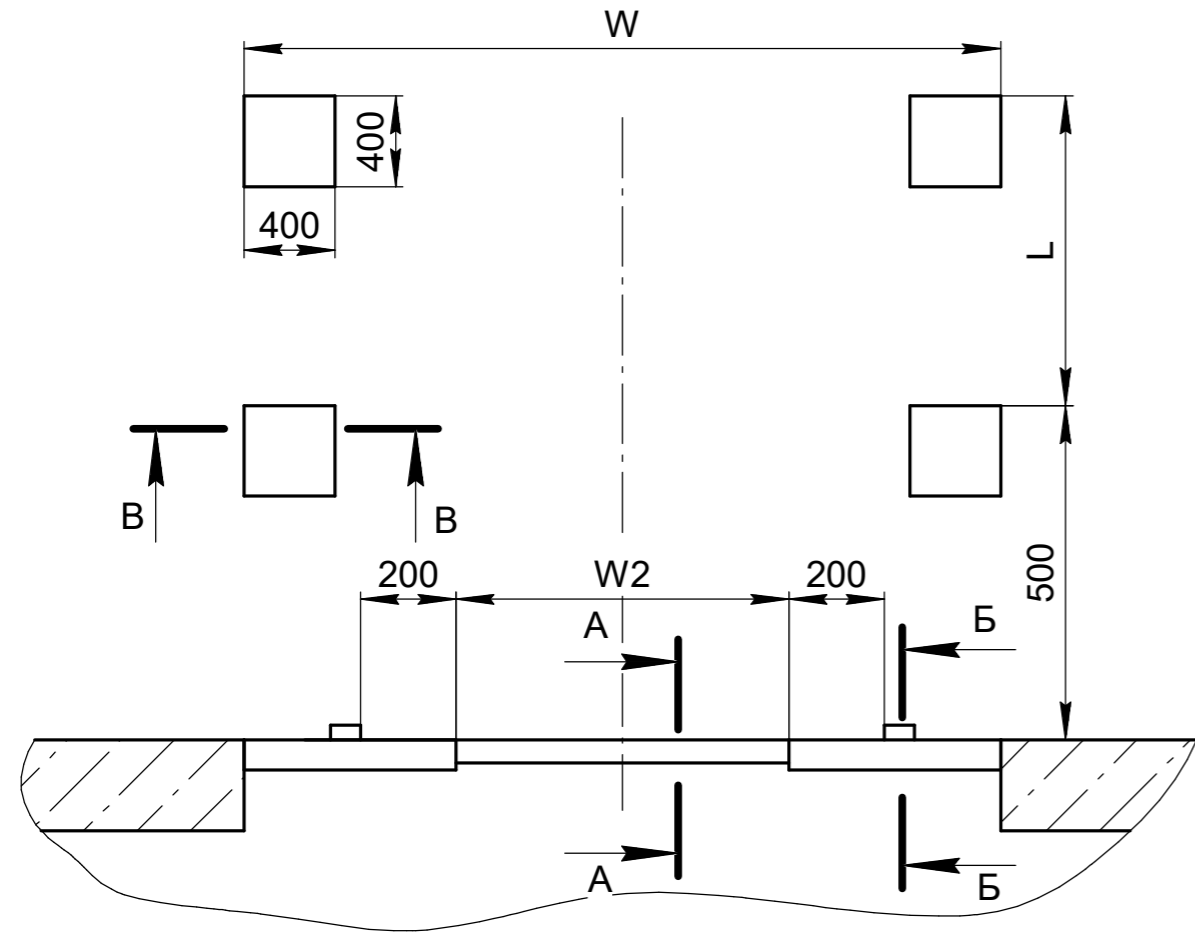


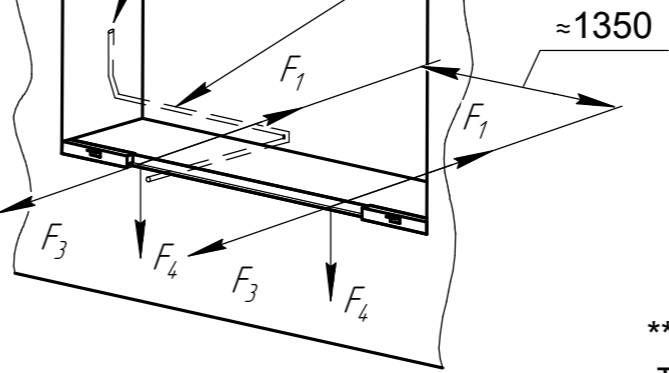
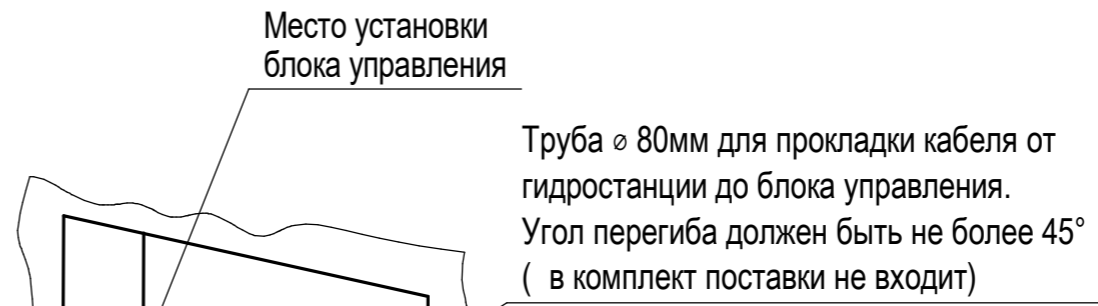
W=ширина герметизатора +100мм

W2=ширина ур. платформы +30мм



Значение L

Длина уравнильной платформы, мм	L, мм	
	для платформы с поворот. апп.	для платформы с выдвиг. апп.
2500*	1900	1700
3000	2400	2200
3500	2900	2700
4000	3400	3200



Нагрузки на пандус и бетонное основание

	Сосредоточенная сила нагрузки, кН.			
	F ₁ **	F ₂	F ₃	F ₄
при движении погрузчика	-	45	18	58
при парковке	103	45	-	20

** - сила, возникающая при столкновении кузова с тамбуром при скорости не более 10км/ч

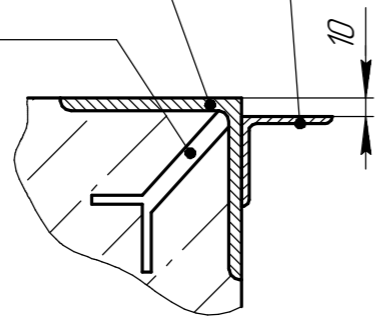
A-A
Уголок 75x75x5 L=W2
(в комплект поставки не входит)

Арматура ϕ 16мм, шаг 300 мм
(в комплект поставки не входит)

Б-Б
уголок 50x50x4 L=100 мм
(в комплект поставки не входит)

уголок 100x100x7
L_{min}=0,5*(Ширина герметизатора-W2)
(в комплект поставки не входят)

Арматура ϕ 16мм, шаг 300 мм
(в комплект поставки не входит)



- 1.* Габаритные размеры см. в файлах "Платформа уравнильная с поворотной аппарелью консольная серии DLHHC" и "Платформа уравнильная с выдвигной аппарелью консольного типа серии DSMC (Россия)"
- 2.Для получения более подробной информации обращайтесь в компанию "DoorHan".

				Модель тамбура DHOUS 90				
Изм.	Лист	№ докум.	Подп.	Дата	Схема установки закладных элементов для тамбура перегрузочного стандартной серии прямого (90°) под уравнильную платформу консольного типа	Лист	Масса	Масштаб
Разраб.						Лист	Листов	1
Проб.						DOORHAN		
Т.контр.								
Н.контр.					Российская линейка			
Утв.					Копировал			

Перв. примен. Справ. № Подп. и дата Инв. № дцкл. Инв. № Инв. № подл. Подп. и дата Инв. № подл.